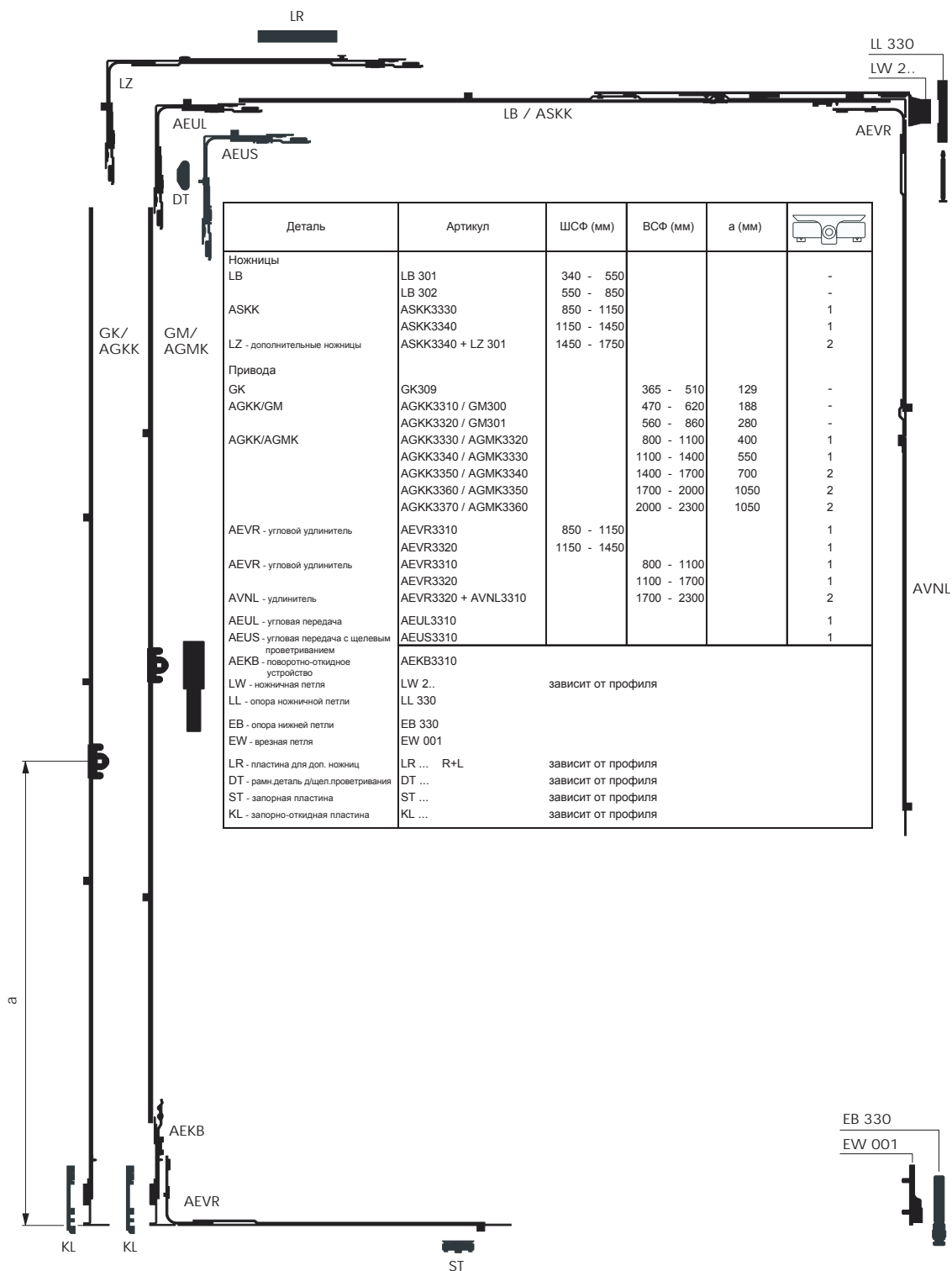


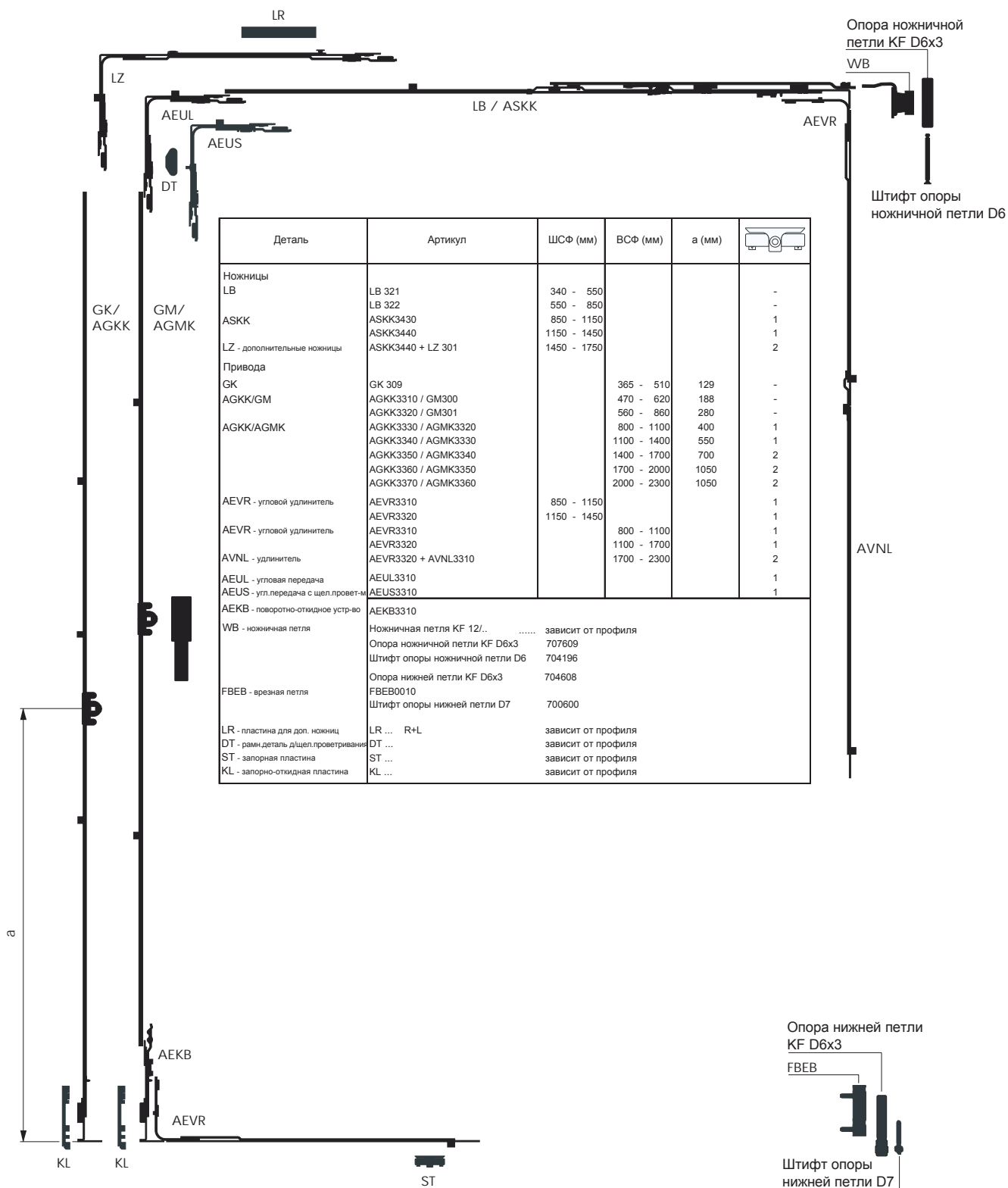
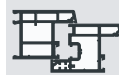
# BASICline Поворотно-откидные окна и двери

Петлевая группа А300

Максимальный вес створки 100 кг



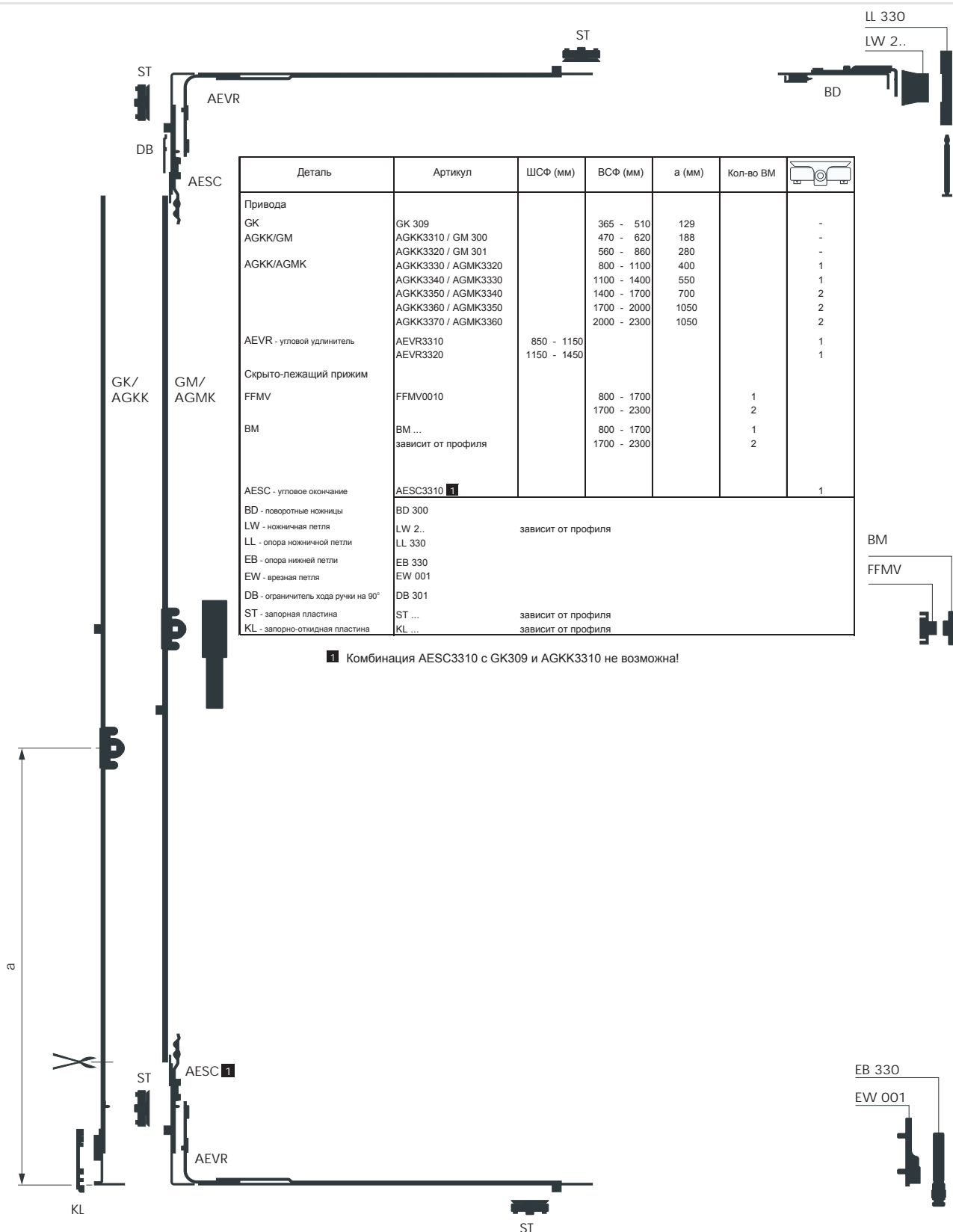
Деталь	Артикул	ШСФ (мм)	ВСФ (мм)	а (мм)	
<b>Ножницы</b>					
LB	LB 301	340 - 550			-
	LB 302	550 - 850			-
ASKK	ASKK3330	850 - 1150			1
	ASKK3340	1150 - 1450			1
LZ - дополнительные ножницы	ASKK3340 + LZ 301	1450 - 1750			2
<b>Привода</b>					
GK	GK309		365 - 510	129	-
AGKK/GM	AGKK3310 / GM300		470 - 620	188	-
	AGKK3320 / GM301		560 - 860	280	-
AGKK/AGMK	AGKK3330 / AGMK3320		800 - 1100	400	1
	AGKK3340 / AGMK3330		1100 - 1400	550	1
	AGKK3350 / AGMK3340		1400 - 1700	700	2
	AGKK3360 / AGMK3350		1700 - 2000	1050	2
	AGKK3370 / AGMK3360		2000 - 2300	1050	2
AEVR - угловой удлинитель	AEVR3310	850 - 1150			1
	AEVR3320	1150 - 1450			1
AEVR - угловой удлинитель	AEVR3310		800 - 1100		1
	AEVR3320		1100 - 1700		1
AVNL - удлинитель	AEVR3320 + AVNL3310		1700 - 2300		2
AEUL - угловая передача	AEUL3310				1
AEUS - угловая передача с щелевым проветривателем	AEUS3310				1
AEKB - поворотнo-откидное устройство	AEKB3310				
LW - ножничная петля	LW 2..	зависит от профиля			
LL - опора ножничной петли	LL 330	зависит от профиля			
EB - опора нижней петли	EB 330	зависит от профиля			
EW - врезная петля	EW 001	зависит от профиля			
LR - пластина для доп. ножиц	LR ... R+L	зависит от профиля			
DT - рам.деталь д/щел.проветривания	DT ...	зависит от профиля			
ST - запорная пластина	ST ...	зависит от профиля			
KL - запорно-откидная пластина	KL ...	зависит от профиля			



# BASICline Поворотные окна и двери

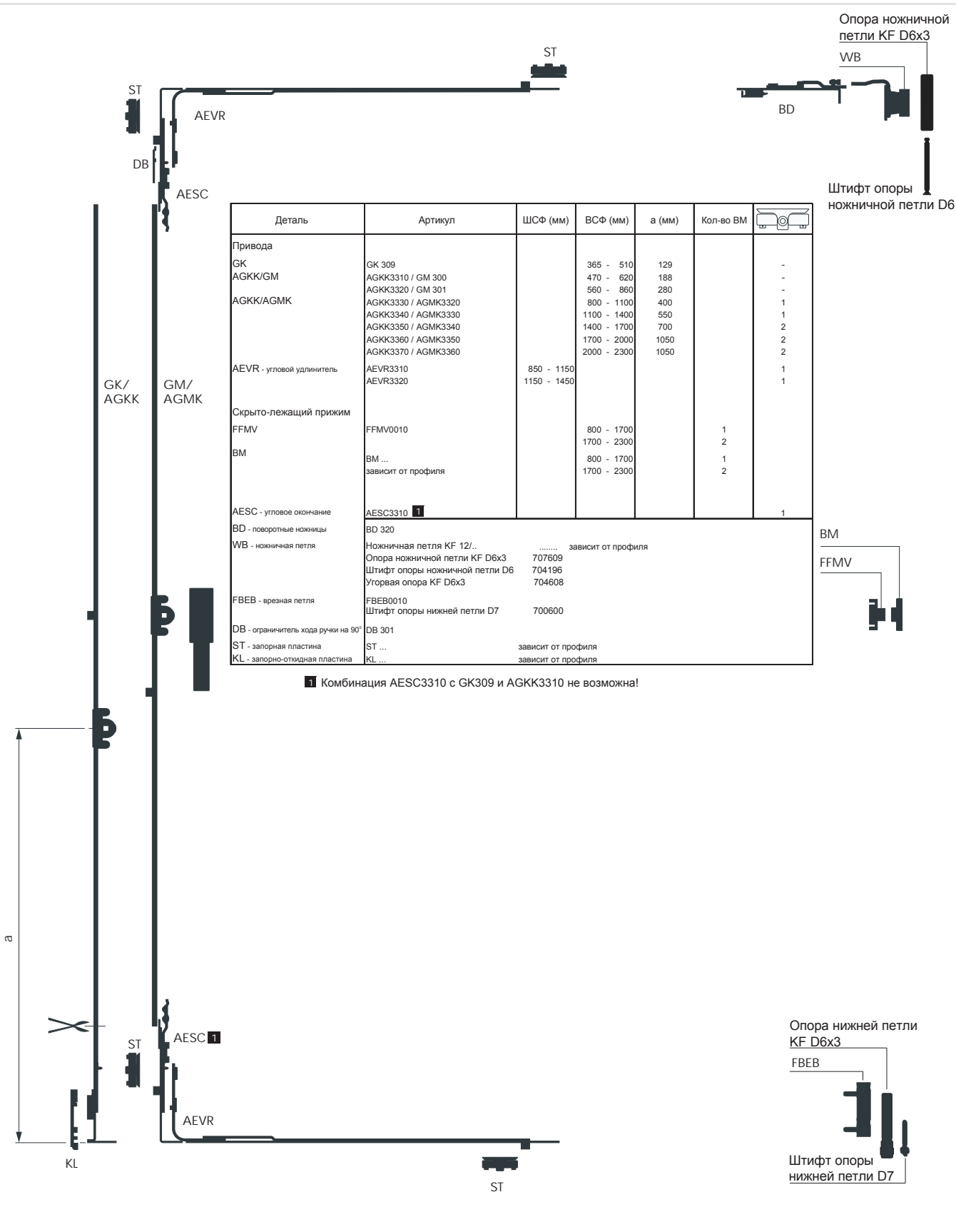
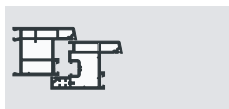
Петлевая группа А300

Максимальный вес створки 80 кг



Деталь	Артикул	ШСФ (мм)	ВСФ (мм)	а (мм)	Кол-во ВМ	
Привода						
GK	GK 309		365 - 510	129	-	
AGKK/GM	AGKK3310 / GM 300		470 - 620	188	-	
	AGKK3320 / GM 301		560 - 860	280	-	
AGKK/AGMK	AGKK3330 / AGMK3320		800 - 1100	400	1	
	AGKK3340 / AGMK3330		1100 - 1400	550	1	
	AGKK3350 / AGMK3340		1400 - 1700	700	2	
	AGKK3360 / AGMK3350		1700 - 2000	1050	2	
	AGKK3370 / AGMK3360		2000 - 2300	1050	2	
AEVR - угловой удлинитель	AEVR3310	850 - 1150			1	
	AEVR3320	1150 - 1450			1	
Скрыто-лежащий прижим						
FFMV	FFMV0010		800 - 1700		1	
			1700 - 2300		2	
BM	BM ...		800 - 1700		1	
	зависит от профиля		1700 - 2300		2	
AESC - угловое окончание	AESC3310 <sup>1</sup>					1
BD - поворотные ножицы	BD 300					
LW - ножичная петля	LW 2..		зависит от профиля			
LL - опора ножичной петли	LL 330					
EB - опора нижней петли	EB 330					
EW - врезная петля	EW 001					
DB - ограничитель хода ручки на 90°	DB 301					
ST - запорная пластина	ST ...		зависит от профиля			
KL - запорно-откидная пластина	KL ...		зависит от профиля			

<sup>1</sup> Комбинация AESC3310 с GK309 и AGKK3310 не возможна!



Деталь	Артикул	ШСФ (мм)	ВСФ (мм)	a (мм)	Кол-во BM	
Привода						
GK	GK 309		365 - 510	129	-	
AGKK/GM	AGKK3310 / GM 300		470 - 620	188	-	
	AGKK3320 / GM 301		560 - 860	280	-	
AGKK/AGMK	AGKK3330 / AGMK3320		800 - 1100	400	1	
	AGKK3340 / AGMK3330		1100 - 1400	550	1	
	AGKK3350 / AGMK3340		1400 - 1700	700	2	
	AGKK3360 / AGMK3350		1700 - 2000	1050	2	
	AGKK3370 / AGMK3360		2000 - 2300	1050	2	
AEVR - угловой удлинитель	AEVR3310	850 - 1150			1	
	AEVR3320	1150 - 1450			1	
Скрыто-лежащий прижим						
FFMV	FFMV0010		800 - 1700		1	
			1700 - 2300		2	
BM	BM ...		800 - 1700		1	
	зависит от профиля		1700 - 2300		2	
AESC - угловое окончание	AESC3310 <sup>1</sup>					1
BD - поворотные ножицы	BD 320					
WB - ножничная петля	Ножничная петля KF 12/..		.....	зависит от профиля		
	Опора ножничной петли KF D6x3	707609				
	Штифт опоры ножничной петли D6	704196				
	Угровая опора KF D6x3	704608				
FBEV - врезная петля	FBEV0010					
	Штифт опоры нижней петли D7	700600				
DB - ограничитель хода ручки на 90°	DB 301					
ST - запорная пластина	ST ...		зависит от профиля			
KL - запорно-откидная пластина	KL ...		зависит от профиля			

<sup>1</sup> Комбинация AESC3310 с GK309 и AGKK3310 не возможна!

Опора ножничной петли KF D6x3

WB

BD

Штифт опоры ножничной петли D6

BM

FFMV

Опора нижней петли KF D6x3

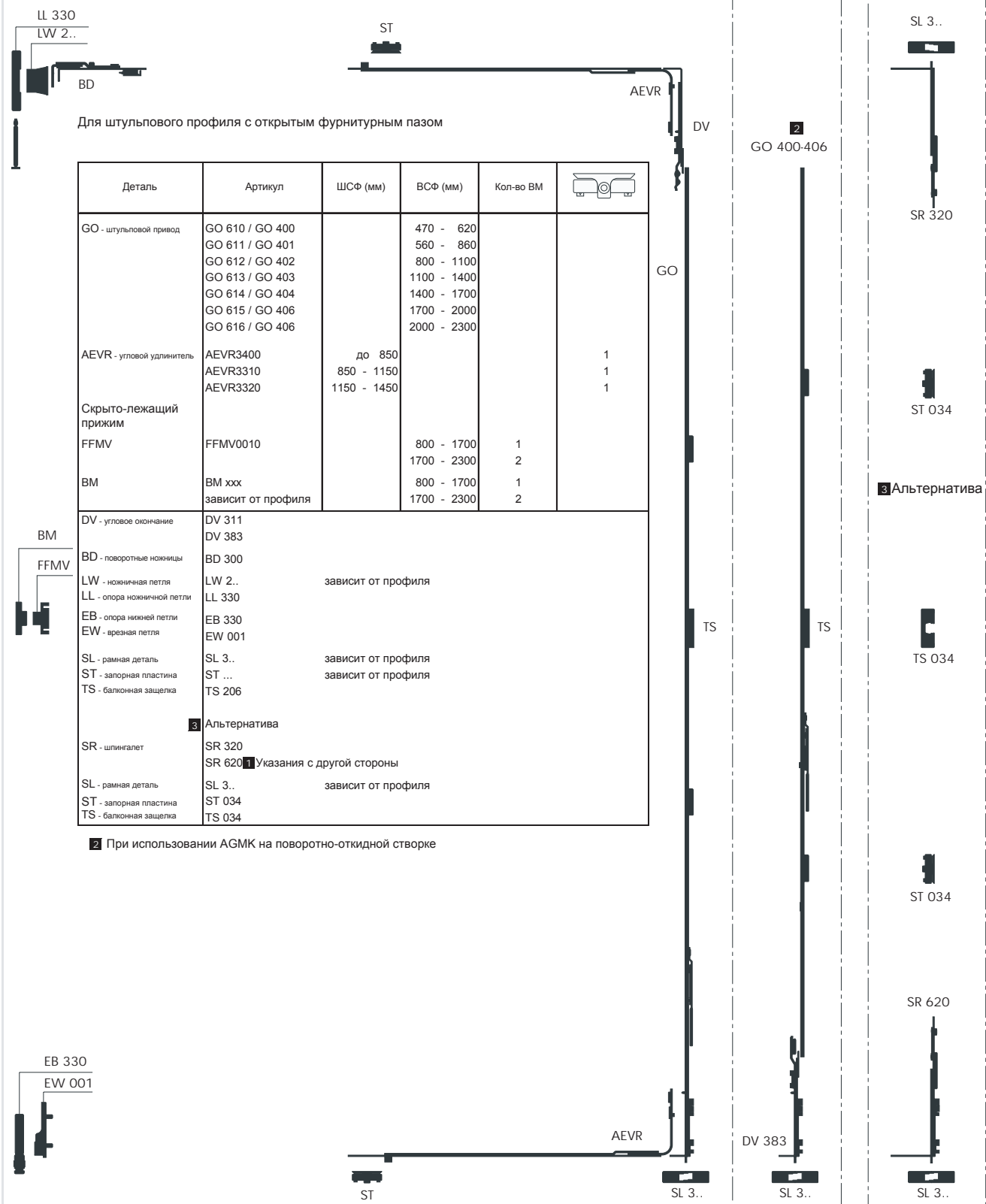
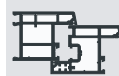
FBEV

Штифт опоры нижней петли D7

# BASICline Штульповые окна и двери

Петлевая группа А300

Максимальный вес створки 80 кг

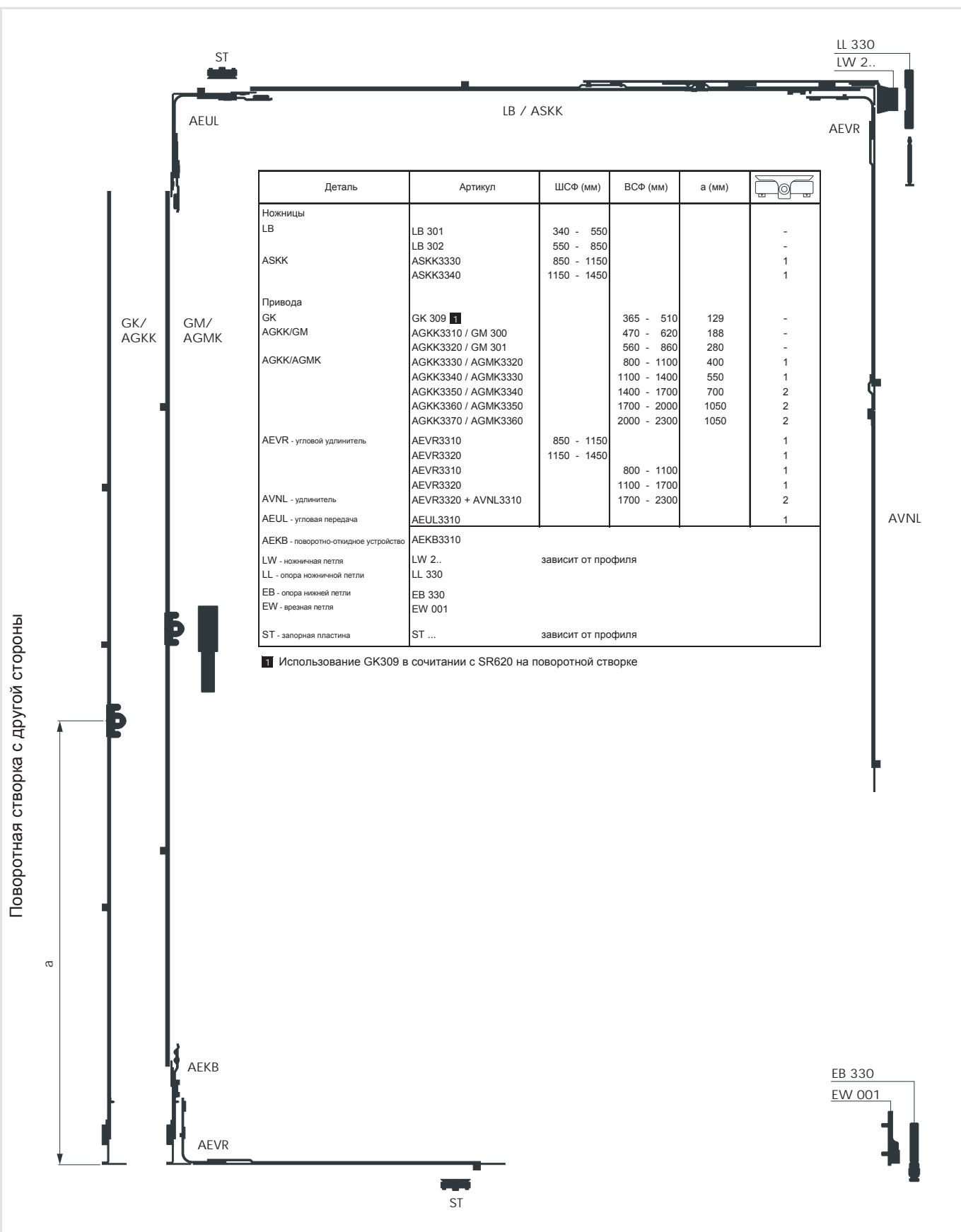
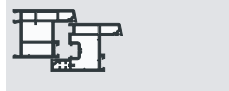


Поворотно-откидная створка с другой стороны

# BASICline Штульповые окна и двери

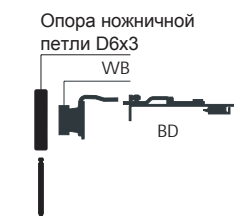
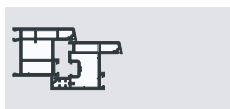
Петлевая группа А300

Максимальный вес створки 100 кг

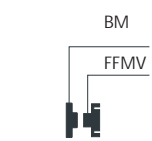


Поворотная створка с другой стороны

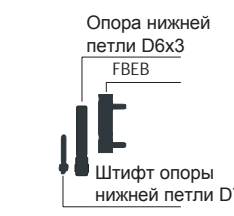
a



Штифт опоры ножничной петли D6



Штифт опоры ножничной петли D6

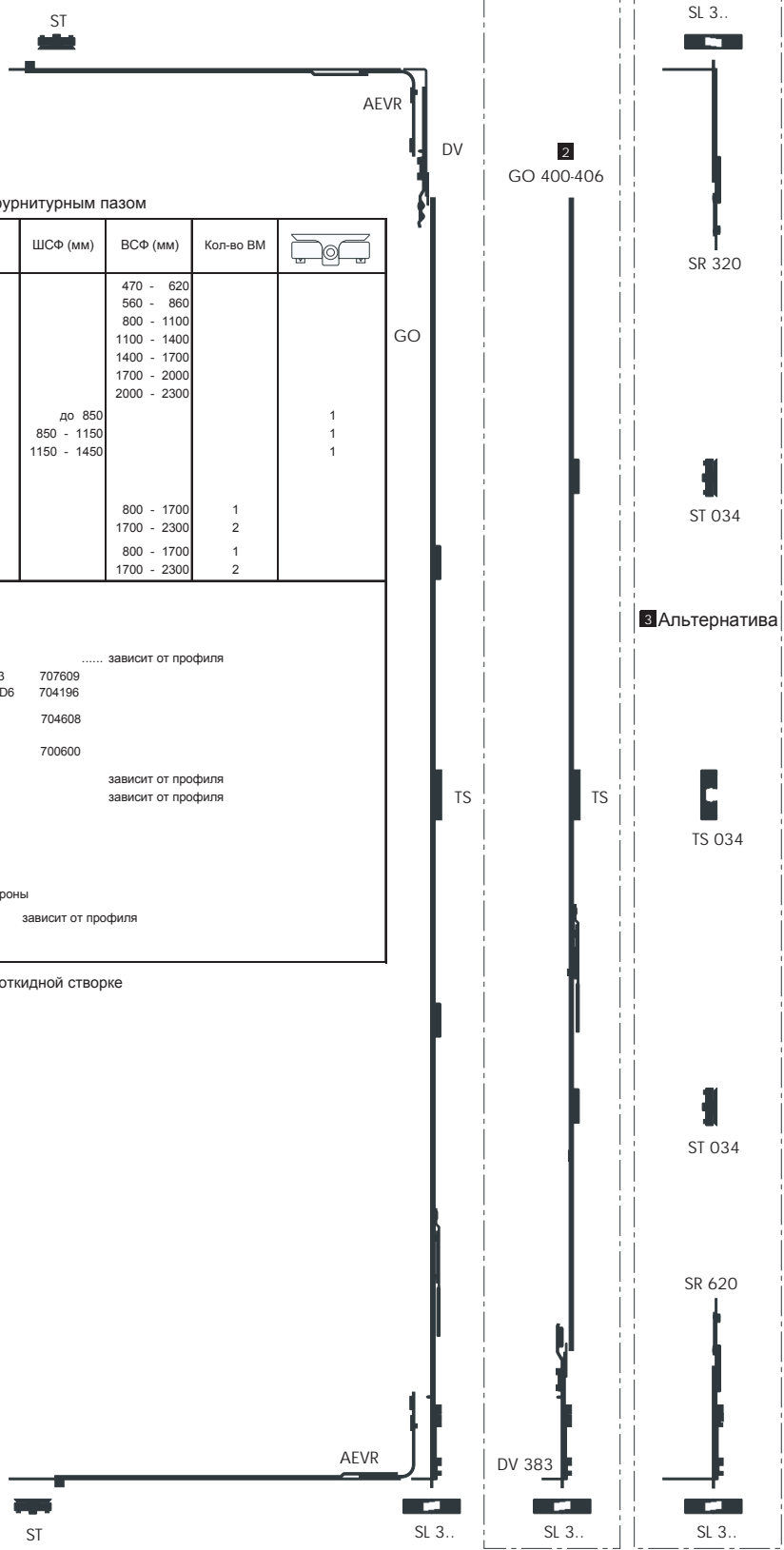


Штифт опоры нижней петли D7

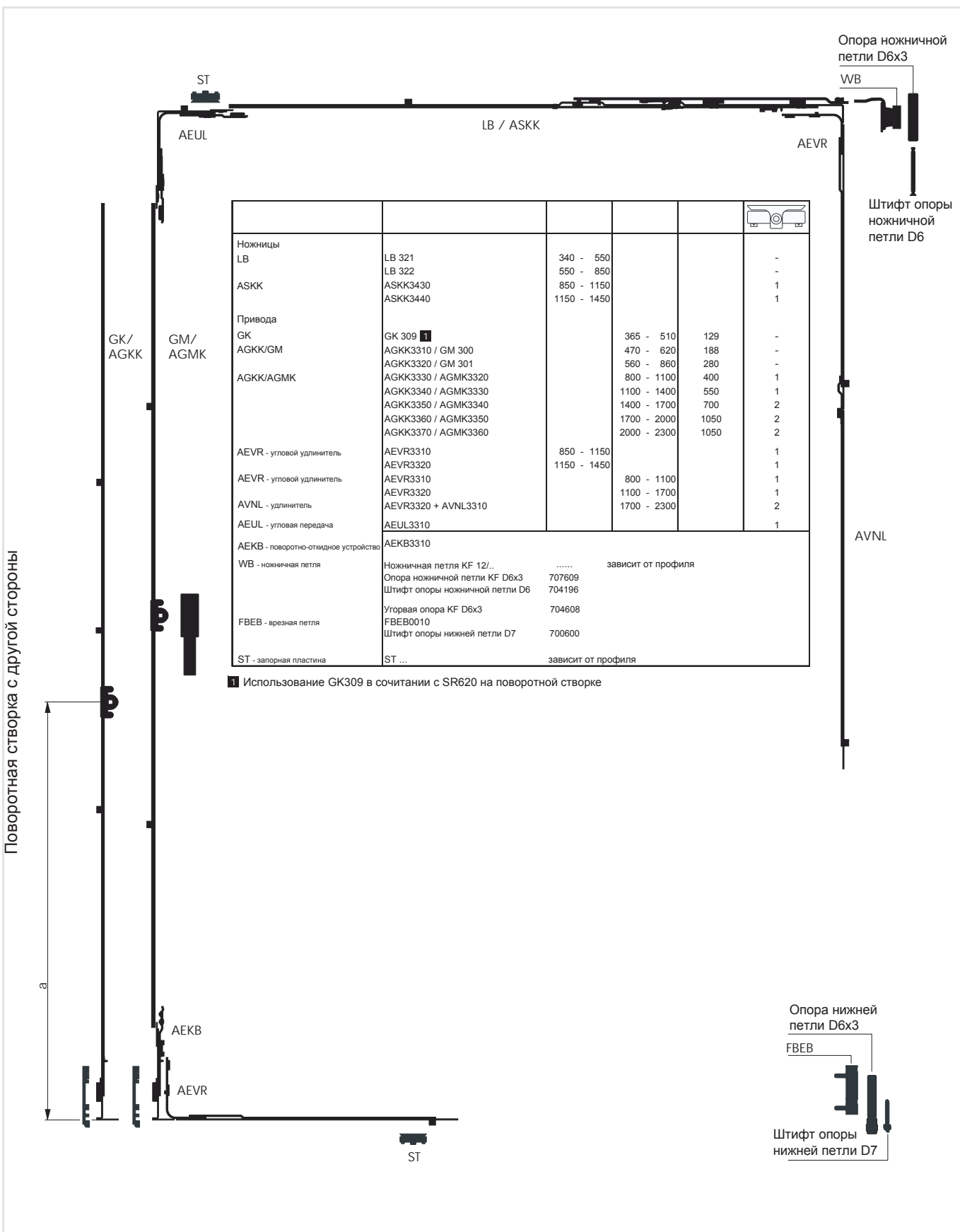
Для шульпового профиля с открытым фурнитурным пазом

Деталь	Артикул	ШСФ (мм)	ВСФ (мм)	Кол-во BM	
GO - шульповый привод	GO 610 / GO 400		470 - 620		
	GO 611 / GO 401		560 - 860		
	GO 612 / GO 402		800 - 1100		
	GO 613 / GO 403		1100 - 1400		
	GO 614 / GO 404		1400 - 1700		
	GO 615 / GO 406		1700 - 2000		
	GO 616 / GO 406		2000 - 2300		
AEVR - угловой удлинитель	AEVR3400	до 850		1	
	AEVR3310	850 - 1150		1	
	AEVR3320	1150 - 1450		1	
Скрыто-лежащий прижим FFMV	FFMV0010		800 - 1700	1	
			1700 - 2300	2	
BM	BM xxx		800 - 1700	1	
	зависит от профиля		1700 - 2300	2	
DV - угловое окончание	DV 311				
	DV 383				
BD - поворотные ножицы	BD 320				
WB - ножничная петля	Ножничная петля KF 12/..	.....	зависит от профиля		
	Опора ножничной петли KF D6x3	707609			
	Штифт опоры ножничной петли D6	704196			
FBEB - врезная петля	Угровая опора KF D6x3	704608			
	FBEB0010				
	Штифт опоры нижней петли D7	700600			
SL - рамная деталь	SL 3..		зависит от профиля		
ST - запорная пластина	ST ...		зависит от профиля		
TS - балконная защелка	TS 206				
SR - шпингалет	Альтернатива				
	SR 320				
	SR 620	1	Указания с другой стороны		
SL - рамная деталь	SL 3..		зависит от профиля		
ST - запорная пластина	ST 034				
TS - балконная защелка	TS 034				

2 При использовании AGMK на поворотно-откидной створке

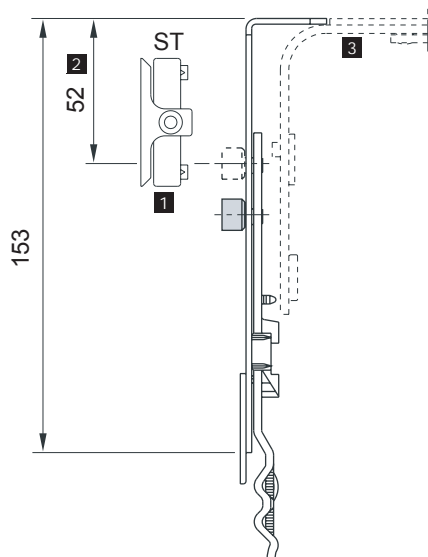
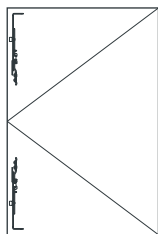
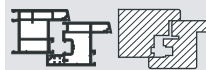


Поворотно-откидная створка с другой стороны





для поворотных окон и дверей



**1** См. профилезависимые детали

**2** Положение "Закрыто"

**3** Возможно подсоединение, например AEVR331

Артикул

ВСФ (мм)



AESC3310 - 100060

365 - 2300

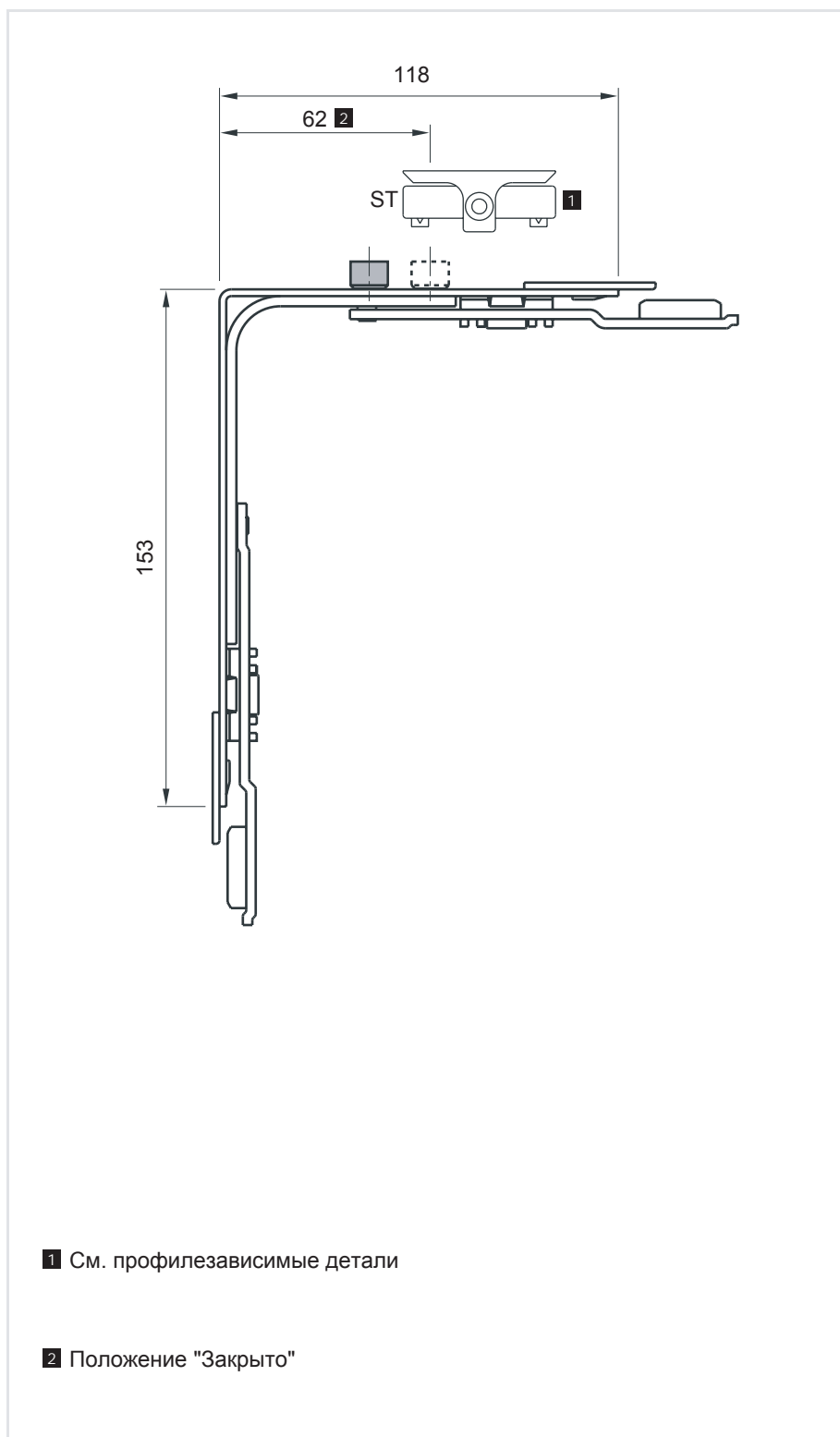
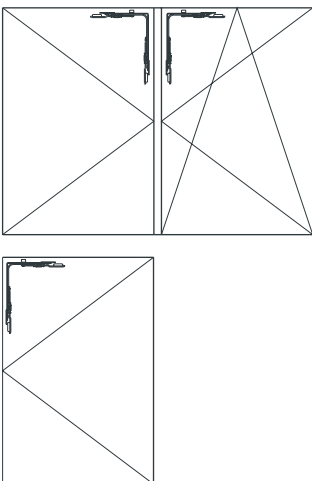
3

2

**3**

1

для поворотно-откидных и штульповых окон и дверей



Артикул

ШСФ (мм)

ВСФ (мм)



AEUL3310-100060

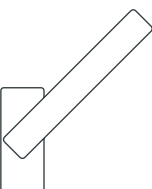
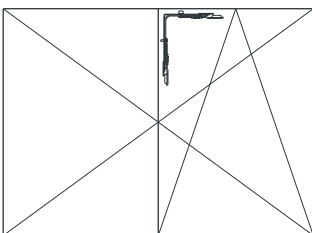
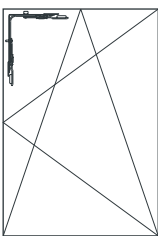
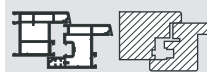
340 - 1450

365 - 2300

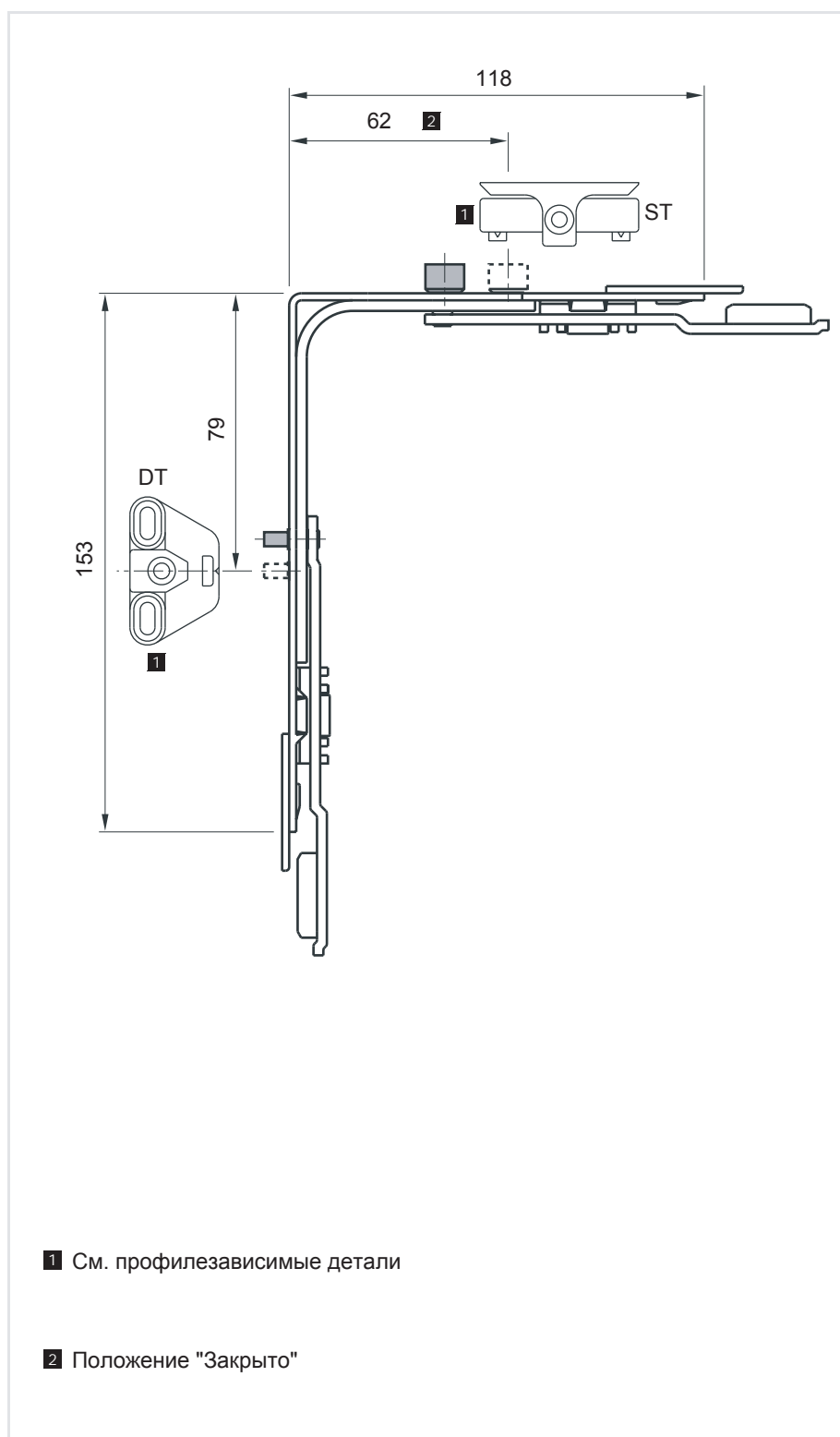
4


1

для поворотных-откидных и штульповых окон и дверей с щелевым проветриванием

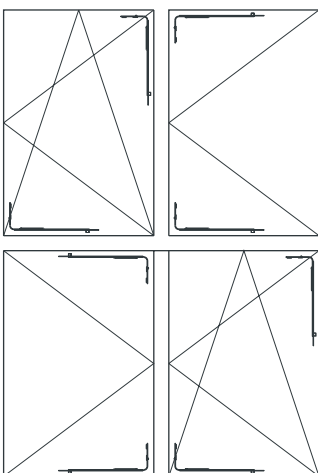
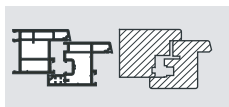


Щелевое проветривание



Артикул	ШСФ (мм)	ВСФ (мм)		
AEUS3310 - 100060	340 - 1450	365 - 2300	4	1

для поворотно-откидных окон и дверей

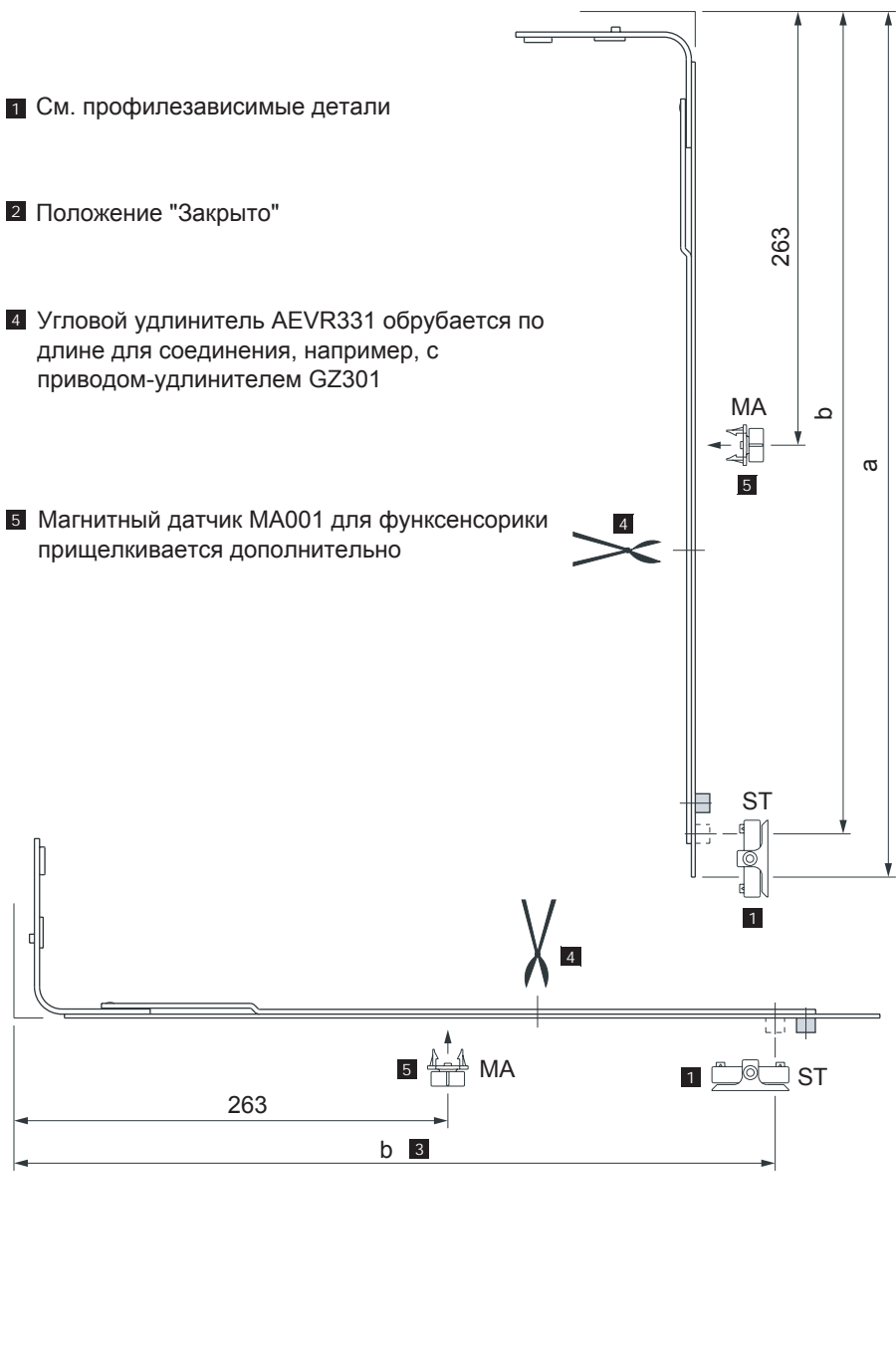




**1** См. профилезависимые детали

**2** Положение "Закрыто"

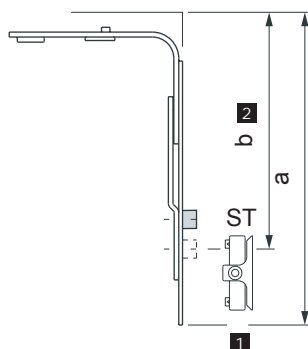
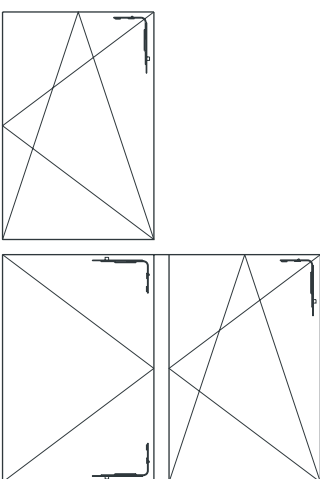
**4** Угловой удлинитель AEVR331 обрубается по длине для соединения, например, с приводом-удлинителем GZ301

**5** Магнитный датчик MA001 для функсенорики прищелкивается дополнительно



Артикул	ШСФ (мм)	ВСФ (мм)	a (мм)	b (мм)	<b>2</b>		
AEVR3310 - 100040	850 - 1150	800 - 1100	500	474	439 <b>3</b>	3	1
AEVR3320 - 100040	1150 - 1450	1100 - 1700	725	699	664 <b>3</b>	4	1



для поворотно-откидных окон и дверей

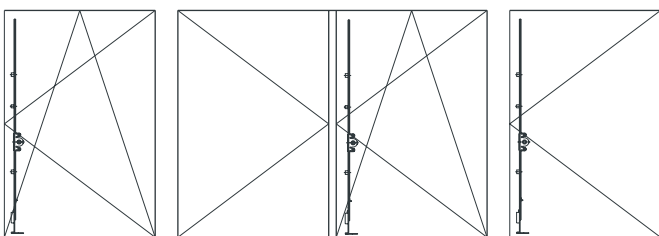


**1** См. профилезависимые детали

**2** Положение "Закрото"

Указание: Возможен предварительный монтаж углового удлинителя.

Артикул	ШСФ (мм)	ВСФ (мм)	a (мм)	b (мм)		
AEVR3400 - 100050	- 850	- 800	182	137	2	1



1 См. профилезависимые детали

2 Положение "Закрыто"

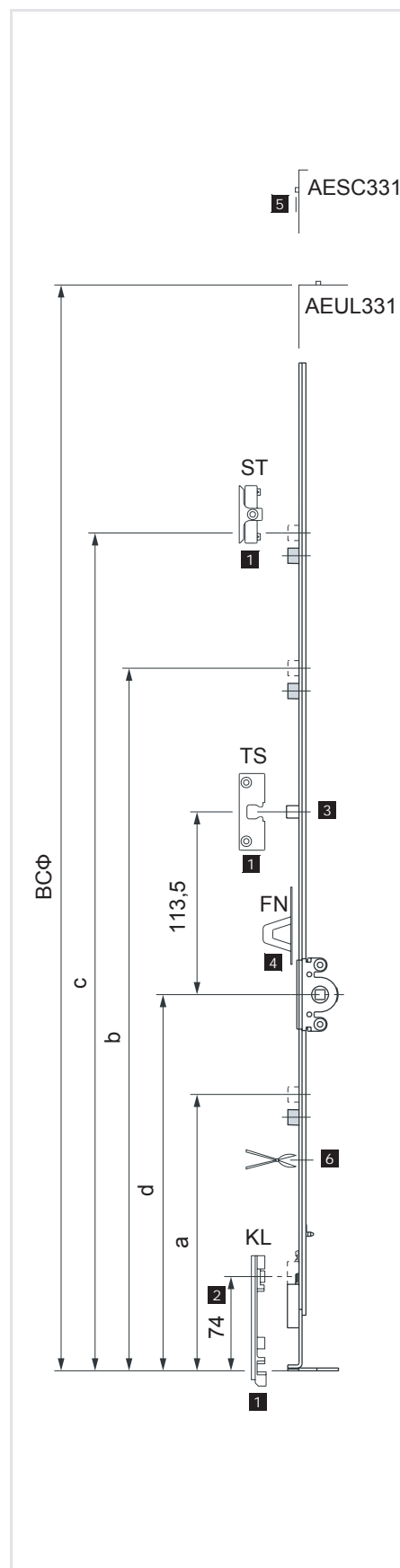
3 Использование балконной защелки, начиная с ВСФ 1700 мм

4 Начиная с AGKK331 используется блокиратор ошибочного действия FN

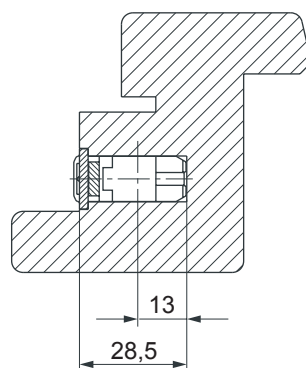
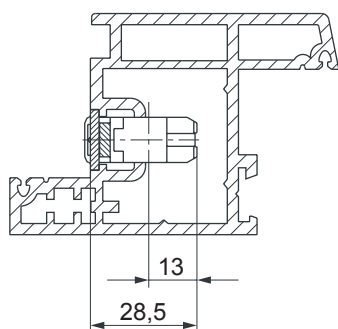
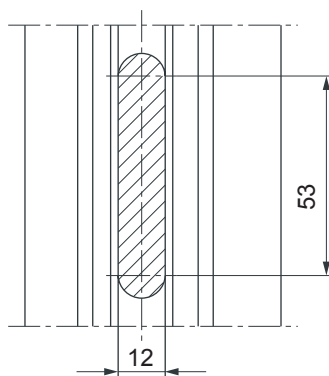
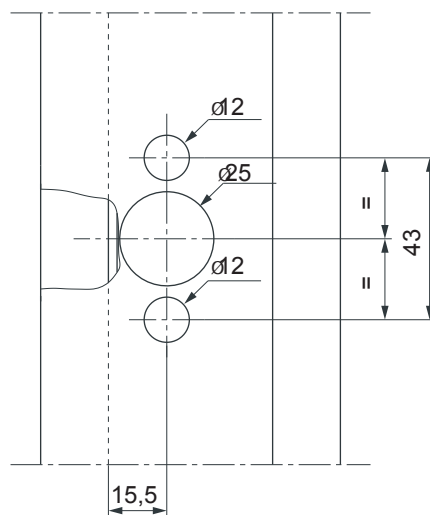
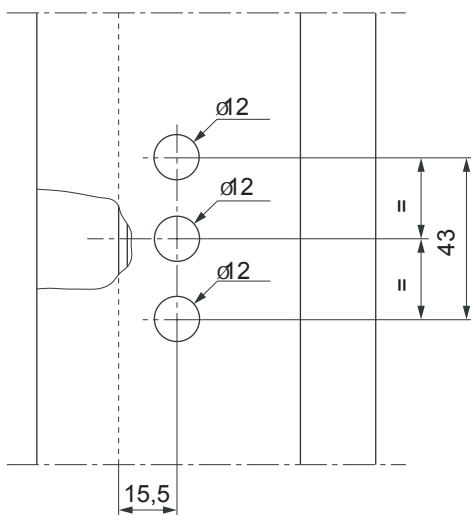
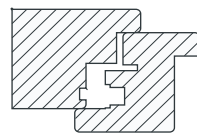
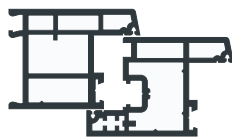
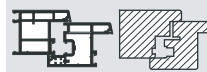
5 Для неполного хода привода дополнительно устанавливается ограничитель хода ручки DB301

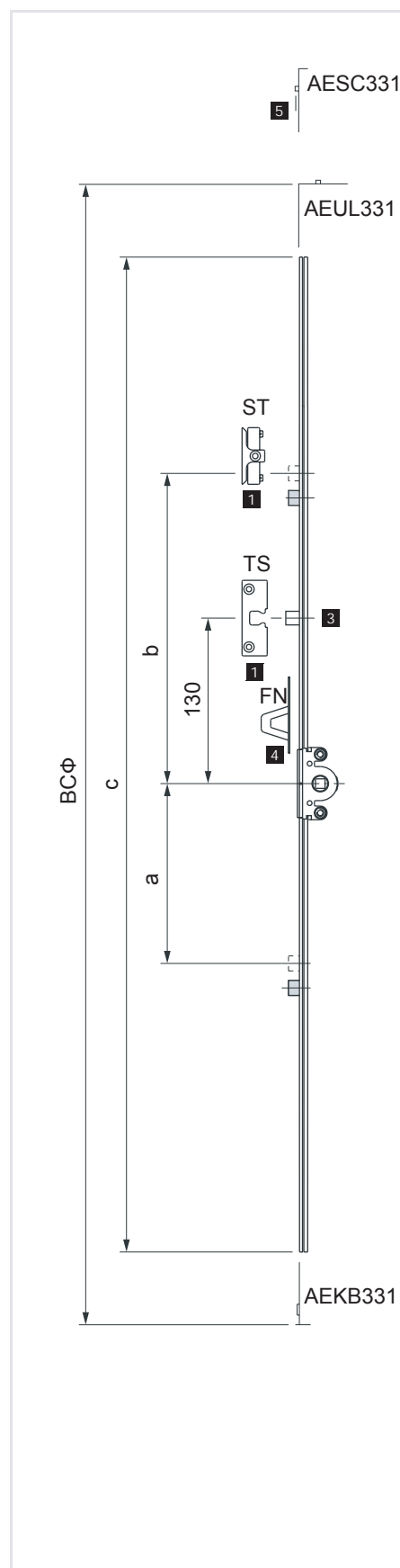
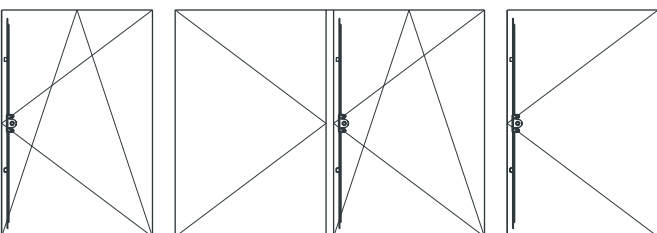
6 Привод обрубается по длине для соединения, например, с угловым окончанием AESC331

7 Возможно подсоединение, например, с AEVR331



Артикул	ВСФ (мм)	Положение ручки d (мм)	2	2	2			7
			a(мм)	b(мм)	c(мм)			
AGKK3310 - 100040	470 - 620	188	-	-	-	4	2	-
AGKK3320 - 100040	560 - 860	280	-	-	-	5	3	-
AGKK3330 - 100040	800 - 1100	400	-	520	-	6	4	1
AGKK3340 - 100040	1100 - 1400	550	-	718	-	8	6	1
AGKK3350 - 100020	1400 - 1700	700	520	1068	-	9	7	2
AGKK3360 - 100020	1700 - 2000	1050	718	1418	-	10	8	2
AGKK3370 - 100020	2000 - 2300	1050	718	1418	-	11	9	2







1 См. профилезависимые детали

2 Положение "Закрыто"

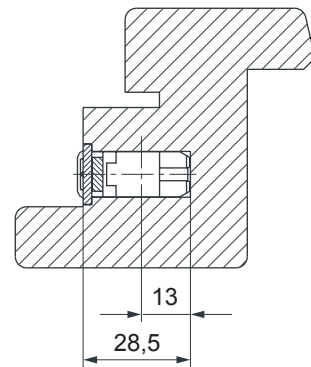
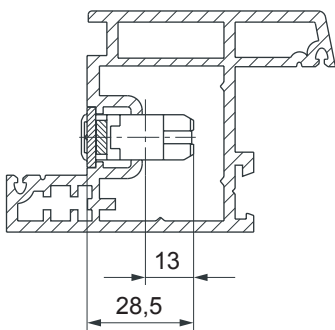
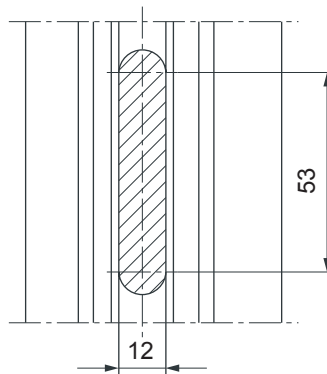
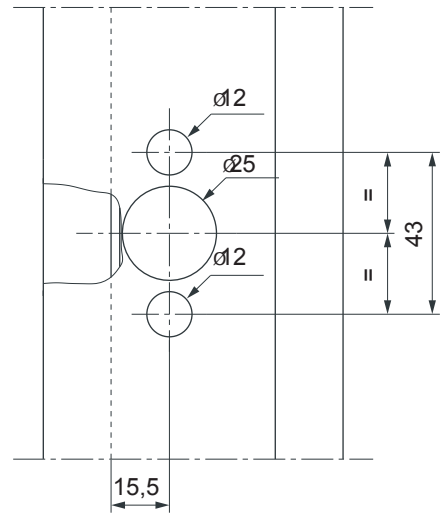
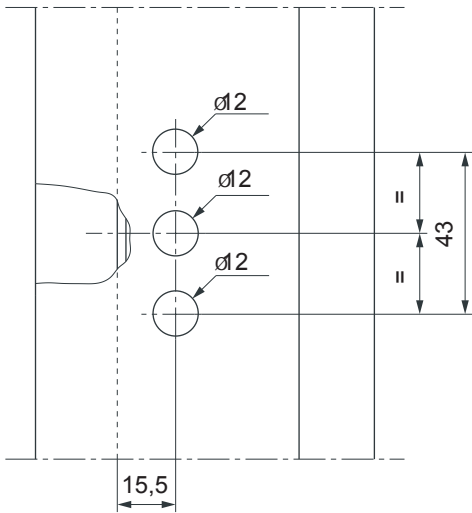
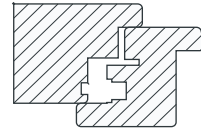
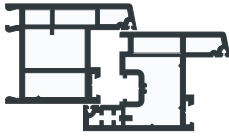
3 Использование балконной защелки, начиная с ВСФ 1700 мм

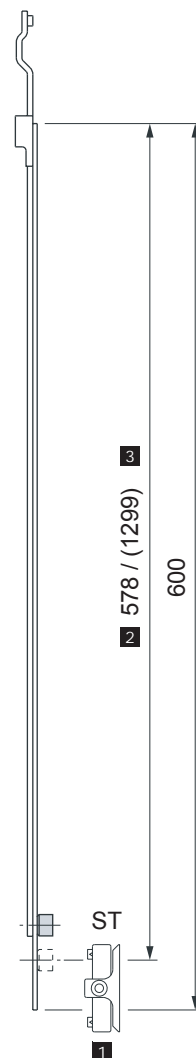
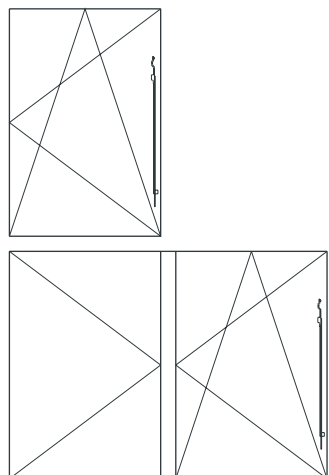
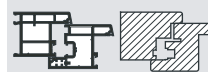
4 Начиная с AGKK332 используется блокиратор ошибочного действия FN

5 Для неполного хода привода дополнительно устанавливается ограничитель хода ручки DB301

Артикул	ВСФ (мм)	<sup>2</sup> a(мм)	<sup>2</sup> b(мм)	c(мм)		
AGMK3320 - 100040	800 - 1100	84	-	790	4	1
AGMK3330 - 100040	1100 - 1400	84	-	1090	4	1
AGMK3340 - 100040	1400 - 1700	332	368	1390	6	2
AGMK3350 - 100040	1700 - 2000	332	368	1690	8	2
AGMK3360 - 100040	2000 - 2300	332	368	1990	8	2







**1** См. профилезависимые детали

**2** Положение "Закрыто"

**3** С удлинителем AEVR332/VR312

Артикул

AVNL3310 - 100050

ВСФ (мм)

1700 - 2300 **3**

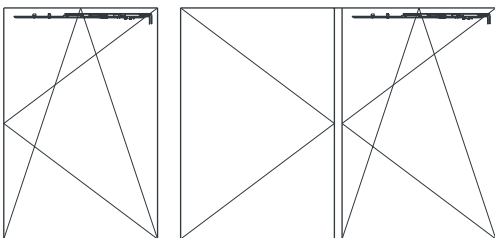


4



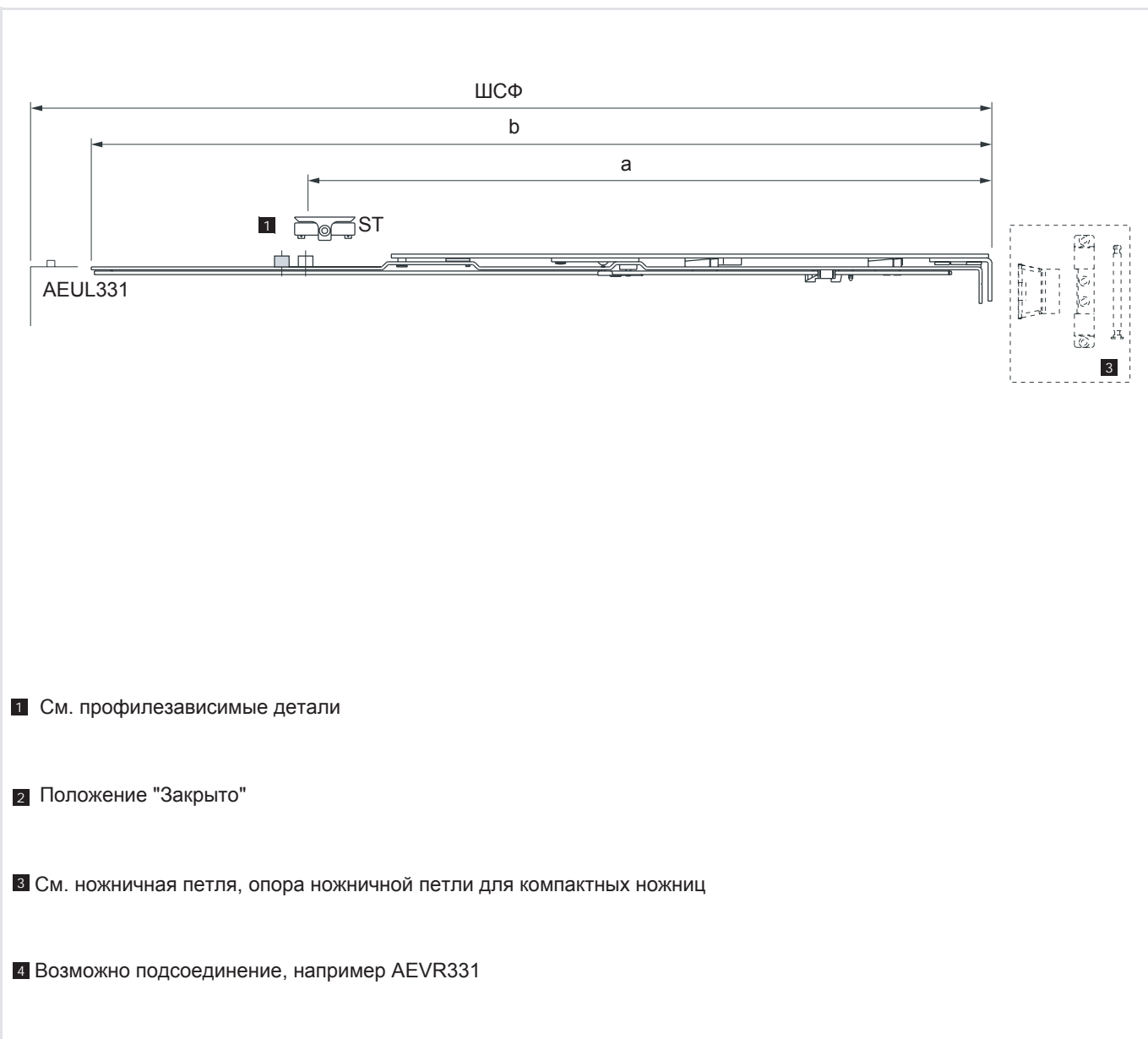
1

для поворотно-откидных окон и дверей



Макс. вес створки 100 кг

См.: Диаграмма 1, 3





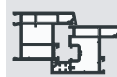
1 См. профилезависимые детали

2 Положение "Закрыто"

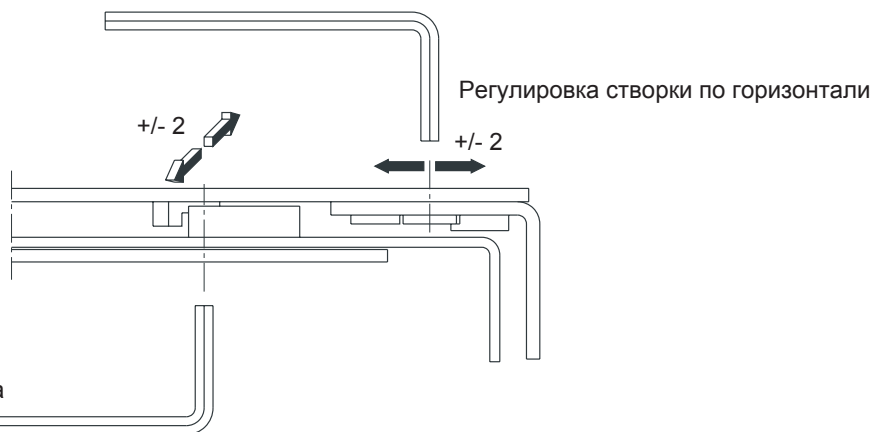
3 См. ножничная петля, опора ножничной петли для компактных ножниц

4 Возможно подсоединение, например AEVR331

Артикул	ШСФ (мм)	a(мм) <sup>2</sup>	b(мм)	 <sup>4</sup>		
ASKK3330 - 100040	850 - 1150	527	1048	7	6	1
ASKK3340 - 100020	1150 - 1450	752	1348	8	7	1

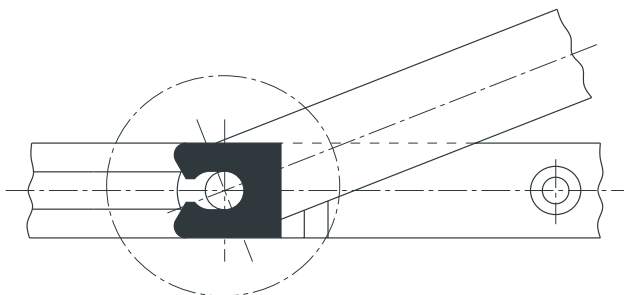


### Регулировка

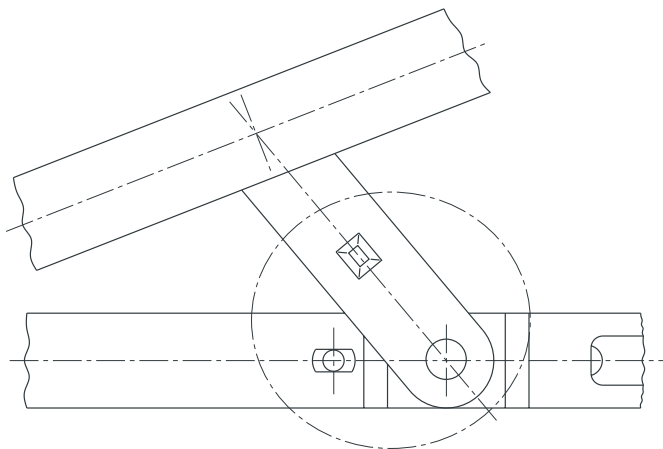


### Фиксатор

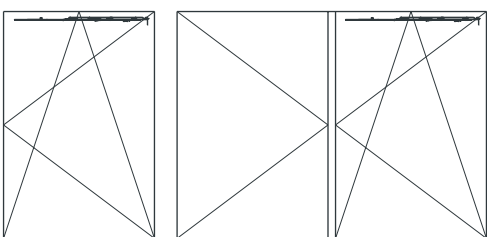
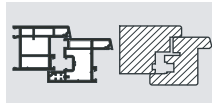
Дополнительная фиксация  
в положении откида



Фиксатор откида створки

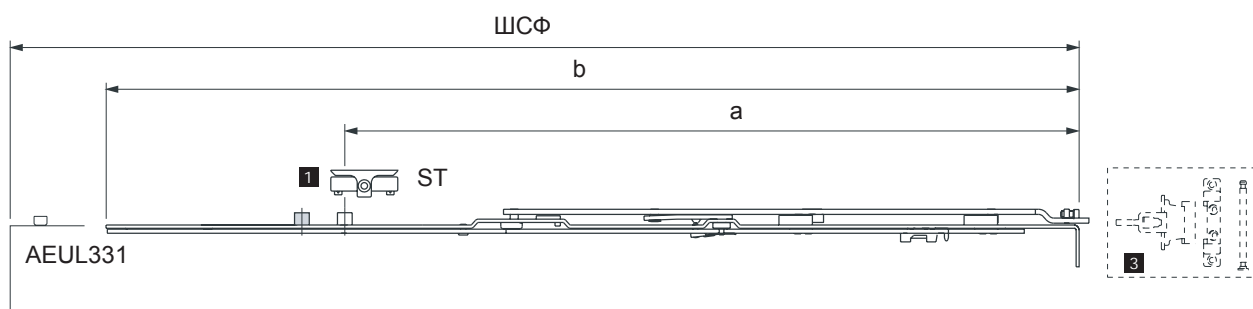


для поворотно-откидных окон и дверей



Макс. вес створки 130 кг

См.: Диаграмма 1, 3



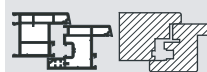
**1** См. профилезависимые детали

**2** Положение "Закрыто"

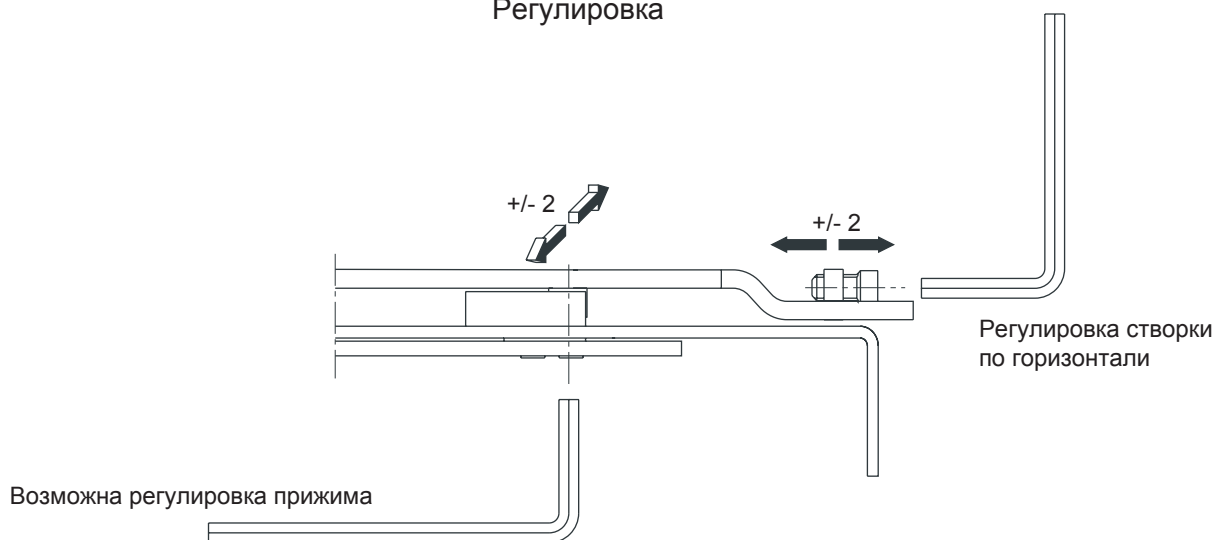
**3** См. FAVORIT Si-line / A300

**4** Возможно подсоединение, например AEVR331

Артикул	ШСФ (мм)	a(мм)	b(мм)	4		1
				7	6	
ASKK3430 - 100040	850 - 1150	565	1030	7	6	1
ASKK3440 - 100040	1150 - 1450	752	1330	8	7	1

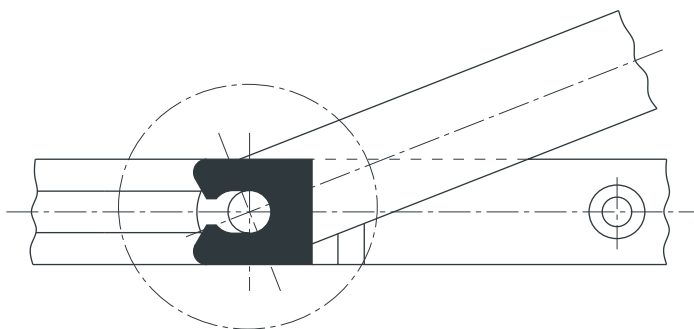


### Регулировка



### Фиксатор

Дополнительная фиксация  
в положении откида



Фиксатор откида створки

